

Fiche technique

Caractéristiques du produit



Réchauds électrique sur pieds 5 kW 400 V

Modèle	Code SAP	00007868
ST 40 E	Groupe d'articles	Fourneaux



- Type d'appareil: Appareil électrique
- Puissance de la zone 1 [kW]: 5
- Indice de protection d'enveloppe: IPX4

Code SAP	00007868	Puissance électrique [kW]	5.000
Largeur nette [mm]	568	Alimentation	400 V / 3N - 50 Hz
Profondeur nette [mm]	568	Nombre de zones	1
Hauteur nette [mm]	530	Puissance de la zone 1 [kW]	5
Poids net [kg]	66.00		

Fiche technique

Dessin technique



Réchauds électrique sur pieds 5 kW 400 V

Modèle

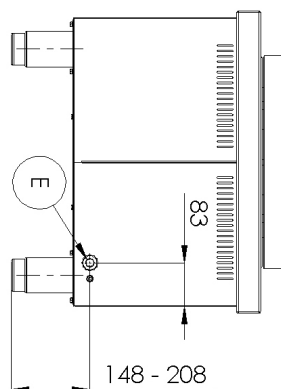
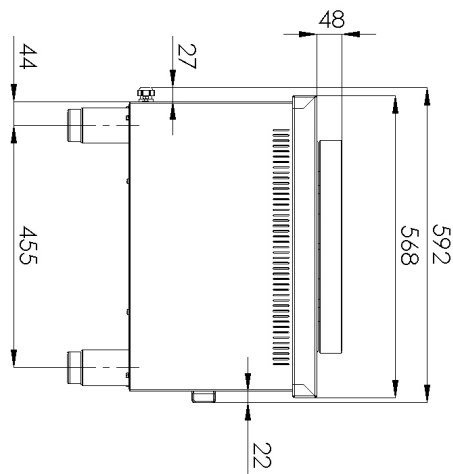
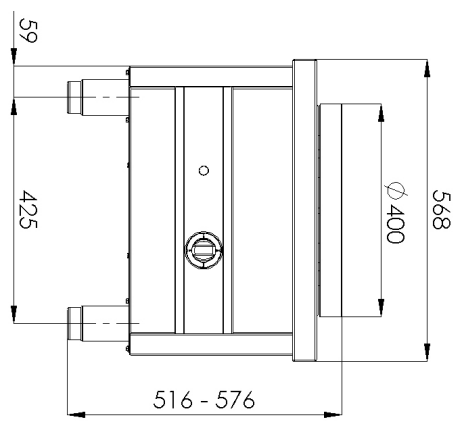
Code SAP

00007868

ST 40 E

Groupe d'articles

Fourneaux



Réchauds électrique sur pieds 5 kW 400 V

Modèle	Code SAP	00007868
ST 40 E	Groupe d'articles	Fourneaux

1

Conception entièrement en acier inoxydable sauf plaque

Seul l'acier inoxydable destiné au contact avec les aliments est utilisé

- La conception entièrement antirouille et non magnétique résiste même aux acides les plus faibles, facilite le respect des normes d'hygiène (HACCP); Facile d'entretien et de nettoyage

2

Puissance 5 kW

Hautes performances

- Traitement thermique rapide

3

Diamètre de la plaque 4mm

Grande surface pour des grandes marmites

- Possibilité de chauffer des casseroles de grande capacité

Fiche technique

Paramètres techniques



Réchauds électrique sur pieds 5 kW 400 V

Modèle	Code SAP	00007868
ST 40 E	Groupe d'articles	Fourneaux

1. Code SAP:

00007868

2. Largeur nette [mm]:

568

3. Profondeur nette [mm]:

568

4. Hauteur nette [mm]:

530

5. Poids net [kg]:

66.00

6. Largeur brute [mm]:

630

7. Profondeur brute [mm]:

630

8. Hauteur brute [mm]:

650

9. Poids brut [kg]:

74.00

10. Type d'appareil:

Appareil électrique

11. Puissance électrique [kW]:

5.000

12. Alimentation:

400 V / 3N - 50 Hz

13. Indice de protection d'enveloppe:

IPX4

14. Indicateurs:

Voyants de marche

15. Matériau de la plaque supérieure:

AISI 304

16. Épaisseur de la plaque supérieure [mm]:

1.00

17. Nombre de zones:

1

18. Puissance de la zone 1 [kW]:

5

19. Température maximale de l'appareil [° C]:

400

20. Température minimale de l'appareil [° C]:

50

21. Nombre de niveaux de contrôle de puissance:

4

22. Nombre de feux/foyers:

1

23. Type de zones de cuisson électriques:

Ovale

24. Section des conducteurs CU [mm²]:

1

- Výkon (kW): 3,7-5 (230 V); 6,4-8,7 (400 V)